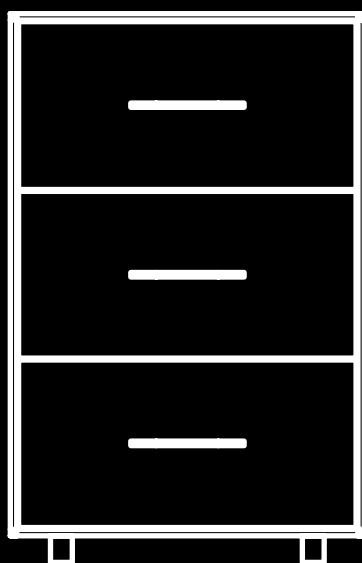


Cassettiere

Pedestals

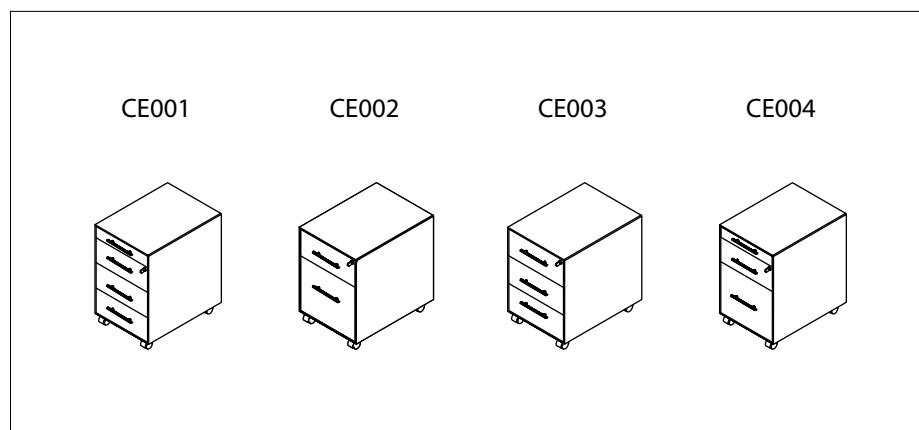


Cassettiere in metallo Essential con bordo sottile

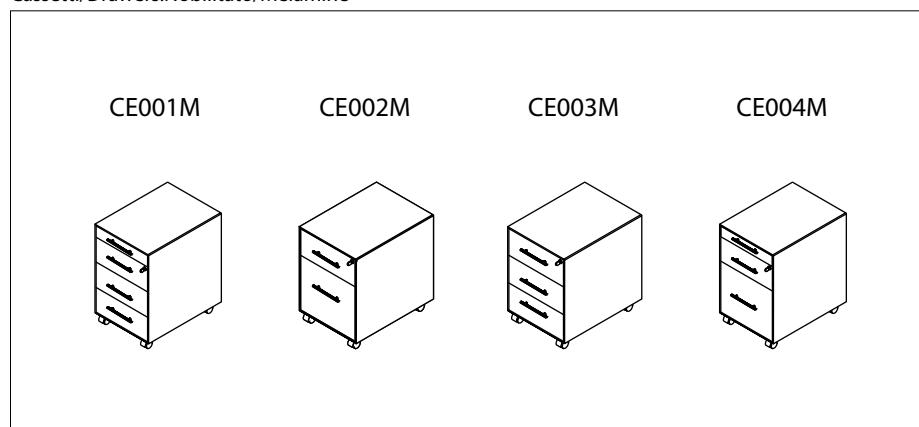
Essential Metal pedestals whit slim edge


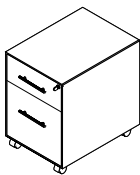
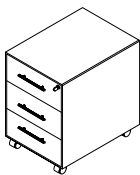

La struttura delle Cassettiere Essential è in metallo, il retro, le ante ed i frontali dei cassetti sono proposti sia in metallo che in melaminico da 18 mm di spessore con bordo perimetrale in ABS mm2 raggiato. Le cassettiere sono tutte dotate di profilo laterale in alluminio colore nickel cromo o in tinta. Essential Pedestals have metal structure, back and fronts are in metal or in melamine 18 mm with 2mm thick ABS rounded edges. Thin aluminium edges in nickel chrome colour.

Struttura/Structure: Metallo/Metal- Retro/Back: Metallo/Metal- Cassetti/Drawers: Metallo/Metal



Struttura/Structure: Metallo/Metal- Retro/Backs: Nobilitato/Melamine- Cassetti/Drawers: Nobilitato/Melamine



| Librerie Cabinets | articolo article | descrizione description | struttura frame | retro back p. | frontali front p. | |
|---|---------------------|---|--------------------|----------------------------|----------------------------|--|
|  | CE001 | Cassettiera "Essential" metallica su ruote a 4 cassetti, con guide a rulli (3+1 portacancelleria). 4 Drawers steel mobile pedestal, with ball rails (3 plain drawers + 1 pen tray) | AL AN BI | AL AN BI | AL AN BI | |
| | CE001M | cm.H59 x P60 x L40 colli n.1 kg.25 mc. 0.184 | AL AN BI | RS RB FG BA GR | RS RB FG BA GR | |
|  | CE002 | Cassettiera "Essential" metallica su ruote a 2 cassetti, con guide a rulli completa di quinta ruota e antiribaltamento (1+1 classificatore). 2 Drawers steel mobile pedestal, with ball rails, with fifth wheel and anti-tilt system (1 plain drawers + 1 filing drawer) | AL AN BI | AL AN BI | AL AN BI | |
| | CE002M | cm.H59 x P60 x L40 colli n.1 kg.22,5 mc. 0.184 | AL AN BI | RS RB FG BA GR | RS RB FG BA GR | |
|  | CE003 | Cassettiera "Essential" metallica su ruote a 3 cassetti, con guide a rulli. (3 cassetti) 3 Drawers steel mobile pedestal, with ball rails (3 plain drawers) | AL AN BI | AL AN BI | AL AN BI | |
| | CE003M | cm.H59 x P60 x L40 colli n.1 kg.22,3 mc. 0.184 | AL AN BI | RS RB FG BA GR | RS RB FG BA GR | |
|  | CE004 | Cassettiera "Essential" metallica su ruote a 3 cassetti, con guide a rulli completa di quinta ruota e antiribaltamento (1+1 classificatore+1 portacancelleria). 3 Drawers steel mobile pedestal, with ball rails, with fifth wheel and anti-tilt system (1 plain drawers + 1 filing drawer + 1 portautility) | AL AN BI | AL AN BI | AL AN BI | |
| | CE004M | cm.H59 x P60 x L40 | AL AN BI | RS RB FG BA GR | RS RB FG BA GR | |
| | | | | | | |
| | | | | | | |
| | | | | | | |
| | | | | | | |

* Consegna in 3 settimane dall'ordine.

Le cassettiere **Essential** sono fornite con dispositivo antiribaltamento, vaschetta porta oggetti in PVC e 4 ruote di cui 2 frenanti.